



Made in
Småland

CTC VT

Serbatoi di accumulo per aumentare il volume dei sistemi di riscaldamento.

Modelli: 50, 80, 100, 200C e 300C.



- Riduce il rischio di rumori nel sistema
- Isolamento ad alta efficienza energetica
- Adatto a tutti i sistemi di riscaldamento
- Installazione flessibile a parete o a pavimento
- Adatto sia per riscaldamento che raffrescamento
- Disponibile in cinque dimensioni

CTC VT 50 - 300C

CTC VT è una serie di serbatoi di accumulo progettati appositamente per aumentare il volume del sistema di riscaldamento durante il funzionamento con pompa di calore.

Ben isolati per perdite minime

Per ridurre al minimo le dispersioni di calore e soddisfare gli elevati requisiti energetici europei, tutti i modelli sono dotati di un isolamento efficiente ed ecologico in schiuma.

Per tutti i sistemi di riscaldamento

CTC VT è una serie di serbatoi di accumulo appositamente progettati e adattati per il funzionamento con pompa di calore. Sono progettati per adattarsi facilmente a diversi tipi di sistemi di riscaldamento. CTC VT può essere utilizzato per aumentare il volume,

equalizzare il flusso e ridurre eventuali rumori indesiderati nel sistema di riscaldamento.

Serbatoi di accumulo a parete

VT 50 e VT 100 si montano facilmente a parete grazie alla staffa inclusa. Il CTC VT 100 può essere installato anche a pavimento, grazie ai piedini premontati in fabbrica.

Serbatoi di accumulo a pavimento

CTC VT 200C e 300C sono serbatoi di accumulo a pavimento con quattro connessioni laterali e due connessioni per sensori di temperatura. Sono isolati

contro la condensa, il che li rende adatti anche a sistemi di riscaldamento con funzione di raffrescamento.

Il CTC VT 80 è un serbatoio di accumulo compatto a pavimento con quattro connessioni laterali e una connessione per sensore di temperatura.

CTC: un'esperienza su cui puoi contare

CTC è un marchio svedese con oltre 100 anni di esperienza nella tecnologia del riscaldamento. Scegliendo CTC, investi in prodotti affidabili e ottieni supporto tecnico qualificato.



CTC VT 50-100:

Serbatoio di accumulo a parete con quattro connessioni laterali G 1 1/4". Staffa a parete, valvola a sfera e valvola di sfogo inclusi nella fornitura.



CTC VT 80:

Serbatoio di accumulo a pavimento con quattro connessioni laterali R 3/4".



CTC VT 200C-300C:

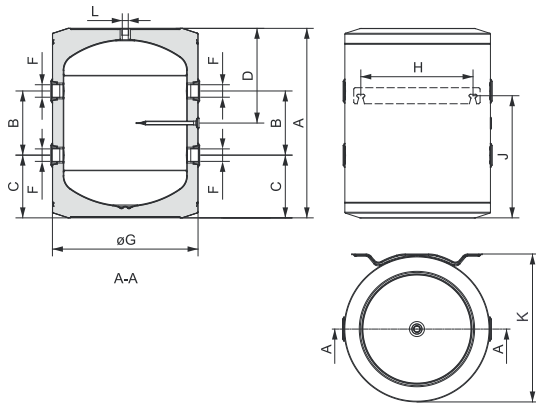
Serbatoio di accumulo a pavimento con quattro connessioni laterali G 1 1/4", adatto anche a sistemi di riscaldamento con raffrescamento. È inoltre presente un attacco predisposto per il collegamento di una resistenza elettrica.



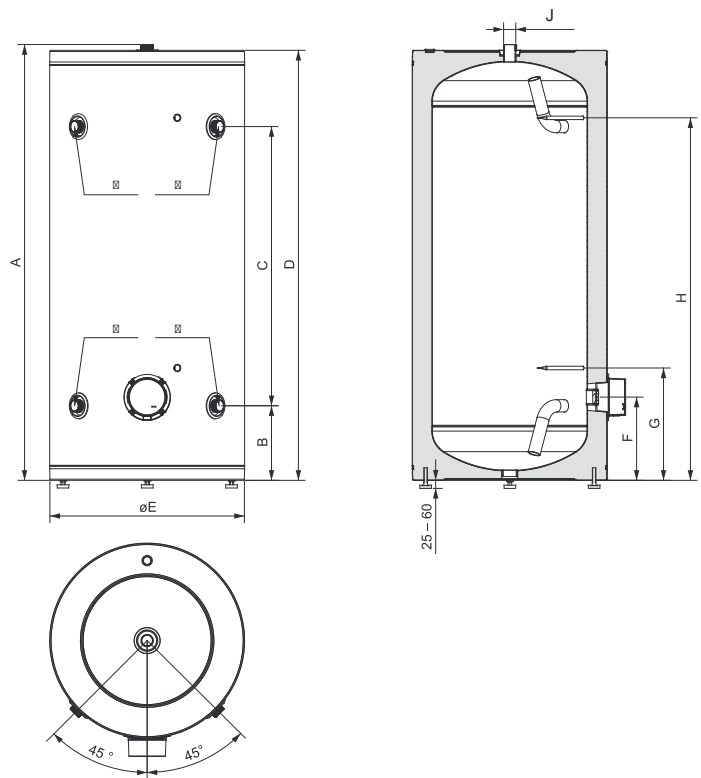
Disegno dimensionale

	A	B	C	D	E	F	G	H	J	K	L
VT 50	590	200	195	295	-	G11/4"	454	350	380	461	G 1/2"
VT 100	1035	645	195	320	-	G11/4"	454	350	676	461	G 1/2"
VT 200C	1460	228	975	1444	570	258	358	1233	G11/4"	-	-
VT 300C	1498	256	960	1478	670	286	386	1246	G11/4"	-	-

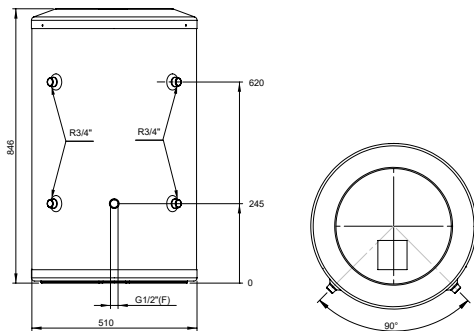
VT 50/VT 100



VT 200C/VT 300C



VT 80



Dati tecnici		VT 80	VT 50	VT 100	VT 200C	VT 300C
N. CTC		587190301	589610001	589611001	589612001	589613001
Peso (imballato)	kg	14 (15)	16.5 (18.5)	32 (34)	55 (67)	71 (84)
Dimensioni (Ø x altezza)	mm	Ø510x845	Ø454x570	Ø454x1010	Ø570x1460	Ø670x1500
Connessione, mandata/ritorno	mm	R 3/4"	DN32 (G11/4")	DN32 (G11/4")	DN32 (G11/4")	DN32 (G11/4")
Connessione, sfiato/espansione	mm	DN15 (G 1/2")	DN15 (G 1/2")	DN15 (G 1/2")	DN32 (G11/4")	DN32 (G11/4")
Connessione, scarico	mm	-	DN15 (G 1/2")	DN15 (G 1/2")	-	-
Pozzetto per sensore di temperatura	mm	DN15 (G 1/2")	-	Ø9	Ø9	Ø9
Connessione, resistenza elettrica		-	-	-	DN40 (G11/2")	DN40 (G11/2")
Pressione massima di esercizio	bar	3	3	10	6	6
Volume d'acqua	litri	81	51	102	195	288
Perdite statiche (S) (EN12897)	W	42.4	46	68	77	88
Temperatura massima dell'acqua	°C	95	95	95	95	95
Temperatura minima dell'acqua in raffresca	°C	-	-	-	5	5
Classe di efficienza energetica (da A+ a F)		B	B	C	C	C

Gli adesivi per etichette energetiche e le schede tecniche possono essere facilmente scaricati da www.ctc-heating.com/ecodesign